



Asunto: Elevador de tijera simple 3.5 t TECO C350 B

Nos complace informarles de que, a partir de enero de 2025, está disponible en la lista de precios el nuevo elevador de tijera simple de 3.5 t **TECO C350 B**.

Esta versión sustituirá a las actuales con capacidad de 3.2 y 3.6 t: TECO C320 B - TECO C360 B.



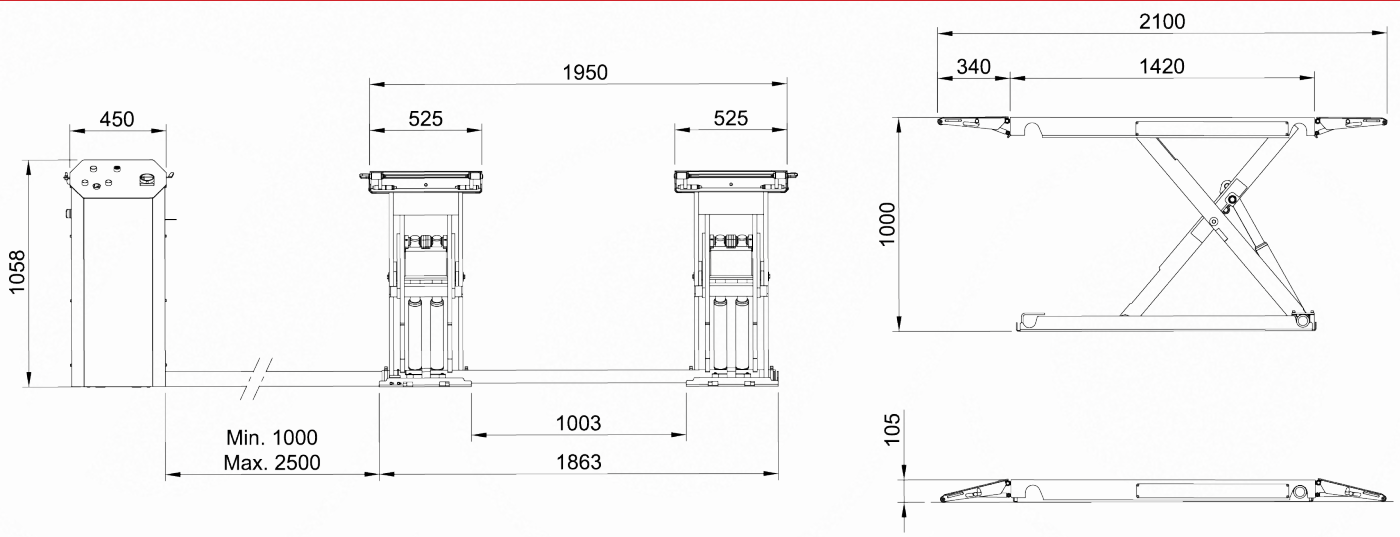
A continuación se enumeran las características principales del nuevo modelo de elevador:

- Altura mínima 105 mm (versiones actuales: 120 mm)
- Palanca de encendido para carga completa desde la posición cero
- Sincronización mecánica mediante barras transversales sólidas
- Válvulas de bajada de emergencia de apertura manual
- Circuito hidráulico redundante que no requiere la presencia de aire comprimido ni dispositivos de seguridad mecánicos, lo que permite una bajada directa
- Bajada de seguridad automática/ce stop
- Base galvanizada en caliente, según estándar
- Plataformas y flaps realizados de chapa estriada antideslizante
- Plataformas, flaps y tijeras pintadas

- Unidad de control optimizada de baja tensión, en cuadro móvil y cerrado
- Amplia versatilidad de uso, gracias al kit con ruedas, disponible como opcional, que incluye ruedas + palanca manual para el desplazamiento del elevador
- En modalidad móvil, el elevador no se debe fijar al suelo; puede ser utilizado como área adicional de trabajo
- Cuando se fija al suelo, la distribución de la carga es conforme a la en1493
- Tapones de goma de 40 mm incluidos



Dimensiones



Datos técnicos

Capacidad elevador	3500 kg
Altura máx. elevación	895 mm
Altura mínima elevación	105 mm
Altura de trabajo	1000 mm + tapones de goma
Tiempo de subida/bajada	16 s
Unidad hidráulica	2.2 kW
Voltaje	230/400V - 3Ph - 50/60Hz

El folleto del nuevo elevador **TECO C350 B** ya está disponible en nuestra página web TECO.

